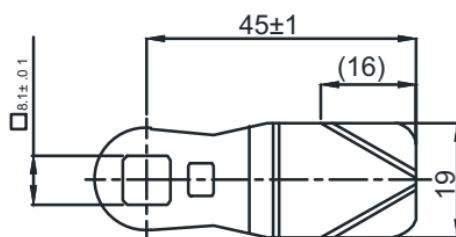


**СМЕННЫЙ РИГЕЛЬ (КУЛАЧОК)
ДЛЯ РУЧКИ CASTLE SH-I
СО ВСТРОЕННЫМ ЭЛЕКТРОННЫМ ЗАМКОМ
мод. 0422**

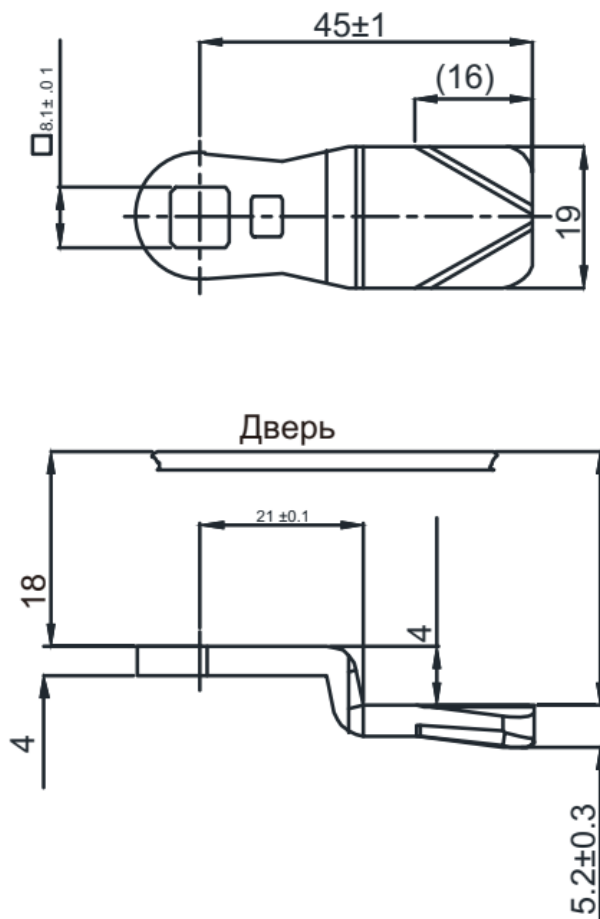
Технический паспорт

Версия 2.0



1. Назначение

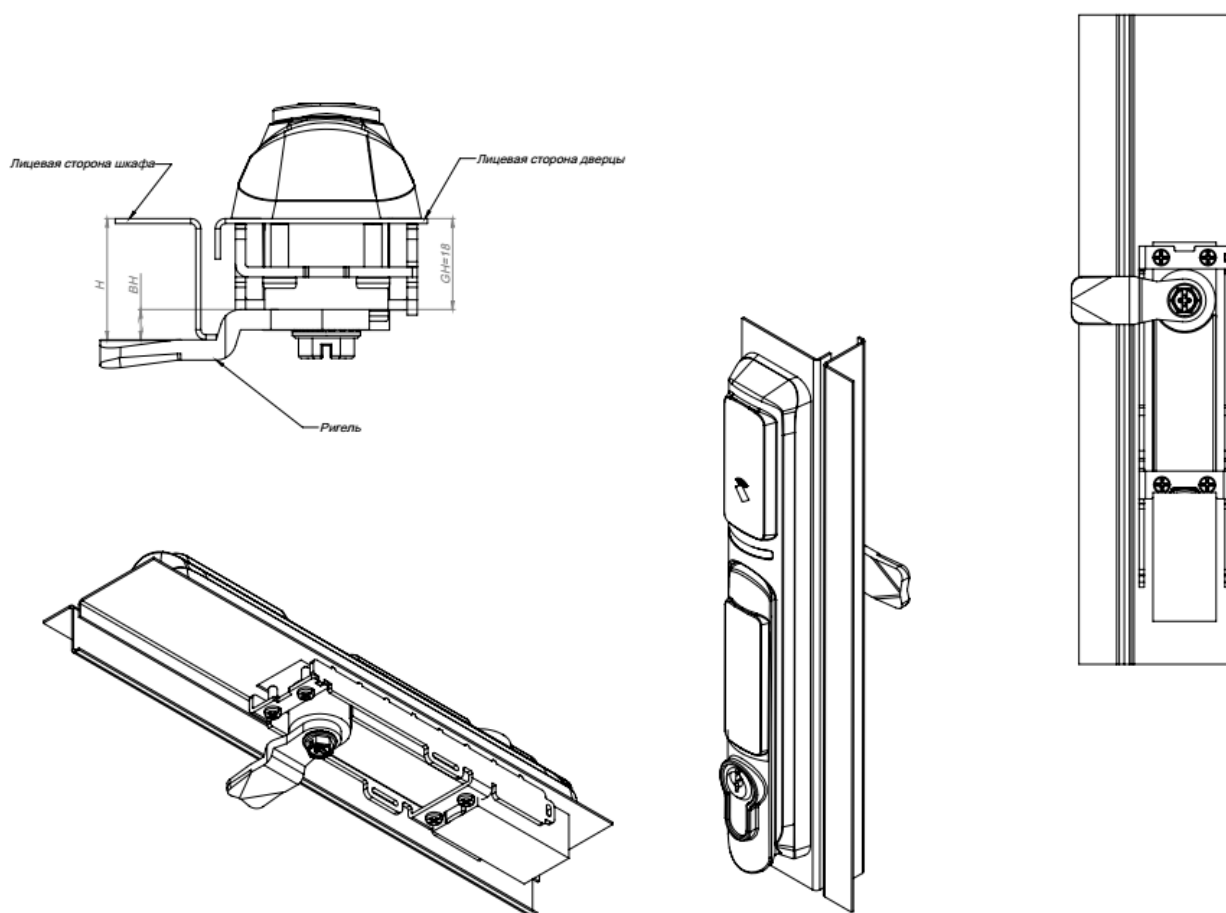
Запорный элемент для использования с ручками с электронным замком Castle-SH.



Технические характеристики	
Материал	конструкционная сталь, оцинкованная

Комплект поставки	
Сменный ригель (кулачок)	1 шт.

2. Подбор сменного ригеля для шкафа



H – расстояние от лицевой стороны дверцы до ответной плоскости запирания.

GH – глубина корпуса ручки до ригеля. По умолчанию всегда 18 мм.

BH – смещение ригеля; именно его необходимо подбирать, исходя из замеренной на объекте глубины H. Может быть отрицательным. $BH = H - 18\text{мм}$.

Смещение (ВН)	$H=GH+ВН$	Артикул
-8	10	0610
-5	13	0613
-4	14	0614
-2	16	0616
0	18	0618
+2	20	0620
+4	22	0622
+6	24	0624
+7	25	0625
+8	26	0626
+10	28	0628
+12	30	0630
+14	32	0632
+16	34	0634
+17	35	0635
+18	36	0636
+20	38	0638
+22	40	0640
+24	42	0642
+26	44	0644



129343, Россия, г. Москва
 проезд Серебрякова, д. 8
 Тел./Факс: +7 (495) 988-9116

630004, Россия, г. Новосибирск
 ул. Ленина д. 21, оф. 230, отель «Азимут»
 Тел.: +7 (383) 284-1084